



SELLO CABEZAL TIPO SÓLIDO

CARACTERÍSTICAS DESTACABLES

Es un sello para andenes donde la altura de la caja de tráiler es constante.

Ofrece un buen nivel de hermeticidad por ser su cabezal sólido con espuma.

Es un sello adaptable a aberturas de 8 x 8, 8 x 10 y 9 x 10 pies.

Ofrecen una protección total de los elementos exteriores como: (Agua, polvo, viento, etc)

Ventilas para expulsión de aire y humedad distribuidas uniformemente en el perímetro del sello.

ELABORACIÓN

Espuma de alta compresibilidad y alta resiliencia **EnduraFoam** de **Techseal Solutions**.

Forado con lona vinílica premium de 40oz/yd2 en color negro mate de importación.

Bastidor trasero elaborado con madera de Pino Chileno tratado con impregnación anti-polilla.

Opción de bastidor en PTR Galvanizado para grado alimenticio.

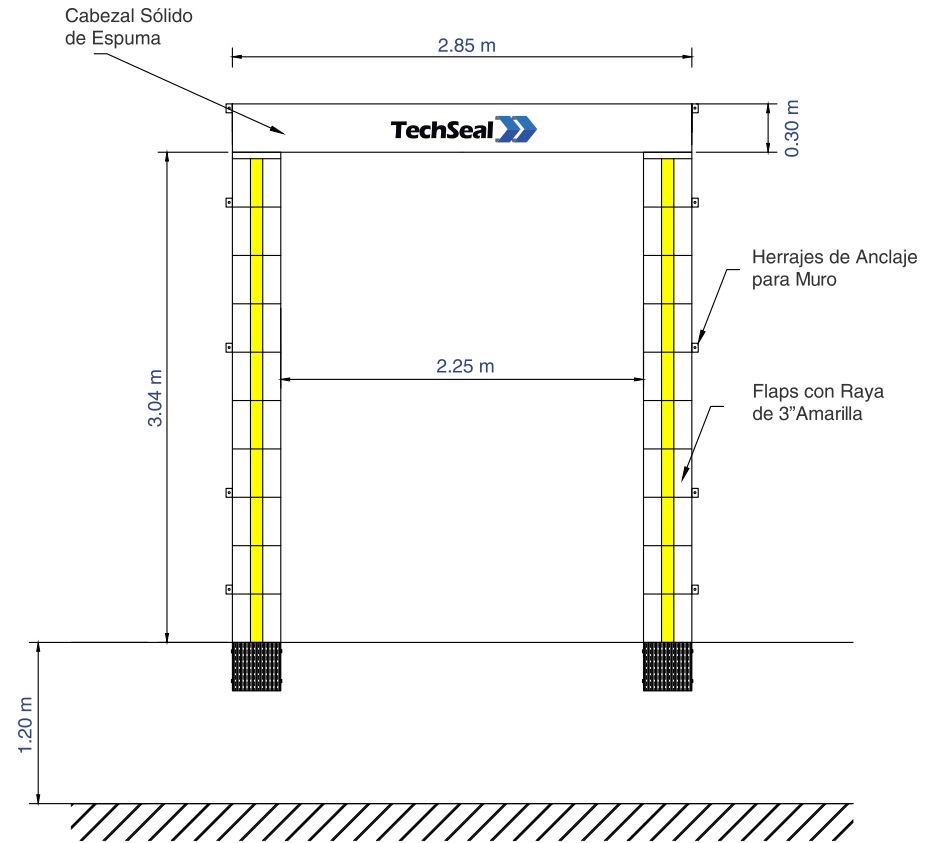
CONFIGURACIONES OPCIONALES

TechPads (solapas para esquinas) elaboradas con sistema **ArmorTech** de **Techseal Solutions**.

Cortina con proyección de 20" para garantizar sellado en parte superior.

Corte recto o corte con cuña.

Elaboración de sellos trapezoides para andenes inclinados con pendiente positiva o negativa.



ALTA COMPRESIBILIDAD Y RESILIENCIA
TRAS CADA ACOPLAMIENTO
AL ANDÉN DE TRÁILER



SELLOS ULTRALIGEROS PARA FACILITAR
SU INSTALACIÓN EN CAMPO



MAYOR AHORRO ENERGÉTICO EN SUS
ANDENES GRACIAS A NUESTRO MEJOR
NIVEL DE SELLADO